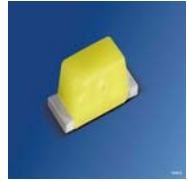


SMARTLED

Datasheet

Version 1.0 (Replacement in due course)

LW L283



Features:

- **Package:** SMT package 0603, colored diffused resin
- **Technology:** InGaN
- **Viewing angle at 50 % I_v:** 170° (horizontal); 130° (vertical)
- **Color:** C_x = 0.32, C_y = 0.31 acc. to CIE 1931 (white); CTR = 6200 K
- **Optical efficiency (typ.):** 14 lm/W (white)
- **ESD - withstand voltage:** 2 kV acc. to JESD22-A114-F

Applications

- LCD Backlighting
- Toys
- Signal and Symbol Luminary
- Outdoor displays

Besondere Merkmale:

- **Gehäusotyp:** SMT Gehäuse 0603, farbiger diffuser Verguss
- **Technologie:** InGaN
- **Abstrahlwinkel bei 50 % I_v:** 170° (horizontal); 130° (vertical)
- **Farbe:** C_x = 0.32, C_y = 0.31 nach CIE 1931 (weiß); CTR = 6200 K
- **Optischer Wirkungsgrad (typ.):** 14 lm/W (weiß)
- **ESD - Festigkeit:** 2 kV nach JESD22-A114-F

Anwendungen

- LCD Beleuchtung
- Spielsachen
- Signal- und Symbolleuchten
- Informationsanzeigen im Außenbereich

Ordering Information

Bestellinformation

Type Typ	Luminous Intensity ¹⁾ page 21 Lichtstärke ¹⁾ Seite 21 $I_F = 10 \text{ mA}$ $I_V [\text{mcd}]$	Ordering Code Bestellnummer
LW L283-P2R1-3K8L-1	56 ... 140	Q65110A1550
LW L283-Q1R2-3K8L-1	71 ... 180	Q65110A1647

Note: The above Type Numbers represent the order groups which include only a few brightness groups (see page for explanation). Only one group will be shipped on each packing unit (there will be no mixing of two groups on each packing unit). E. g. LW L283-Q1R2-3K8L-1 means that only one group Q1, Q2, R1, R2 will be shippable for any packing unit. In order to ensure availability, single brightness groups will not be orderable.

In a similar manner for colors where color chromaticity coordinate groups are measured and binned, single groups will be shipped on any one packing unit. LW L283-Q1R2-3K8L-1 means that the device will be shipped within the specified limits as stated on page In order to ensure availability, single color chromaticity groups will not be orderable (see page for explanation).

In a similar manner for colors where forward voltage groups are measured and binned, single forward voltage groups will be shipped on any packing unit. E. g. LW L283-Q1R2-3K8L-1 means that only one forward voltage group 3B,4A,4B,5A,5B will be shippable. In order to ensure availability, single forward voltage groups will not be orderable (see page for explanation).

Anm.: Die oben genannten Typbezeichnungen umfassen die bestellbaren Selektionen. Diese bestehen aus wenigen Helligkeitsgruppen (siehe Seite für nähere Informationen). Es wird nur eine einzige Helligkeitsgruppe pro Verpackungseinheit geliefert. Z. B. LW L283-Q1R2-3K8L-1 bedeutet, dass in einer Verpackungseinheit nur eine der Helligkeitsgruppen Q1, Q2, R1, R2 enthalten ist. Um die Liefersicherheit zu gewährleisten, können einzelne Helligkeitsgruppen nicht bestellt werden.

Gleiches gilt für die Farben, bei denen Farbortgruppen gemessen und gruppiert werden. Pro Verpackungseinheit wird nur eine Farbortgruppe geliefert. Z. B. LW L283-Q1R2-3K8L-1 bedeutet, dass in einer Verpackungseinheit nur eine der Farbortgruppen enthalten ist (siehe Seite für nähere Informationen). LW L283-Q1R2-3K8L-1 bedeutet, dass das Bauteil innerhalb der auf Seite spezifizierten Grenzen geliefert wird. Um die Liefersicherheit zu gewährleisten, können einzelne Farbortgruppen nicht bestellt werden.

Gleiches gilt für die LEDs, bei denen die Durchlassspannungsgruppen gemessen und gruppiert werden. Pro Verpackungseinheit wird nur eine Durchlassspannungsgruppe geliefert. Z. B. LW L283-Q1R2-3K8L-1 bedeutet, dass nach Durchlassspannungsgruppen gruppiert wird. In einer Verpackungseinheit ist nur eine der Durchlassspannungsgruppen 3B,4A,4B,5A,5B enthalten (siehe Seite für nähere Informationen). Um die Liefersicherheit zu gewährleisten, können einzelne Durchlassspannungsgruppen nicht direkt bestellt werden.

Maximum Ratings**Grenzwerte**

Parameter Bezeichnung	Symbol Symbol	Values Werte	Unit Einheit
Operating temperature range Betriebstemperatur	T_{op}	-40 ... 100	°C
Storage temperature range Lagertemperatur	T_{stg}	-40 ... 100	°C
Junction temperature Sperrschichttemperatur	T_j	110	°C
Forward current Durchlassstrom ($T_A = 25\text{ °C}$)	I_F	20	mA
Surge current Stoßstrom ($t \leq 10\text{ }\mu\text{s}$; $D = 0.1$; $T_A = 25\text{ °C}$)	I_{FM}	200	mA
Reverse voltage ^{2) page 21} Sperrspannung ^{2) Seite 21} ($T_A = 25\text{ °C}$)	V_R	5	V

Characteristics ($T_A = 25\text{ }^\circ\text{C}$; $I_F = 10\text{ mA}$)

Kennwerte

Parameter Bezeichnung	Symbol Symbol	Values Werte	Unit Einheit
Chromaticity coordinates acc. to CIE 1931 <small>3) page 21</small>	(typ.) (typ.)	Cx Cy	- -
Farbkoordinaten nach CIE 1931 <small>3) Seite 21</small>			
Viewing angle at 50 % I_V Abstrahlwinkel bei 50 % I_V	(typ.)	2φ	170 (horizontal) 130 (vertical)
Forward voltage <small>4) page 21</small> Durchlassspannung <small>4) Seite 21</small>	(min.) (typ.) (max.)	V_F V_F V_F	2.75 3.10 3.50
Reverse current Sperrstrom ($V_R = 5\text{ V}$)	(typ.) (max.)	I_R I_R	0.01 10
Temperature coefficient of V_F Temperaturkoeffizient von V_F ($-10^\circ\text{C} \leq T \leq 100^\circ\text{C}$)	(typ.)	TC_V	-4.50
Temperature coefficient of x Temperaturkoeffizient von x ($-10^\circ\text{C} \leq T \leq 100^\circ\text{C}$)	(typ.)	TC_x	-0.1
Temperature coefficient of y Temperaturkoeffizient von y ($-10^\circ\text{C} \leq T \leq 100^\circ\text{C}$)	(typ.)	TC_y	-0.2
Real thermal resistance junction / ambient <small>5) page 21 , 6) page 21</small>	(max.)	$R_{th\ JA\ real}$	450
Realer Wärmewiderstand Sperrschicht / Umgebung <small>5) Seite 21 , 6) Seite 21</small>			
Real thermal resistance junction / solder point <small>6) page 21</small>	(max.)	$R_{th\ JS\ real}$	260
Realer Wärmewiderstand Sperrschicht / Lötpad <small>6) Seite 21</small>			

Note: Individual forward voltage groups see next page

Anm.: Durchlassspannungsgruppen siehe nächste Seite

Brightness Groups
Helligkeitsgruppen

Group Gruppe	Luminous Intensity 1) page 21 Lichtstärke 1) Seite 21 (min.) I_v [mcd]	Luminous Intensity 1) page 21 Lichtstärke 1) Seite 21 (max.) I_v [mcd]	Luminous Flux 7) page 21 Lichtstrom 7) Seite 21 (typ.) Φ_v [lm]
P2	56	71	254
Q1	71	90	322
Q2	90	112	404
R1	112	140	504
R2	140	180	640

Note: The standard shipping format for serial types includes either a lower family group, an upper family group or a grouping of all individual brightness groups of only a few brightness groups. Individual brightness groups cannot be ordered.

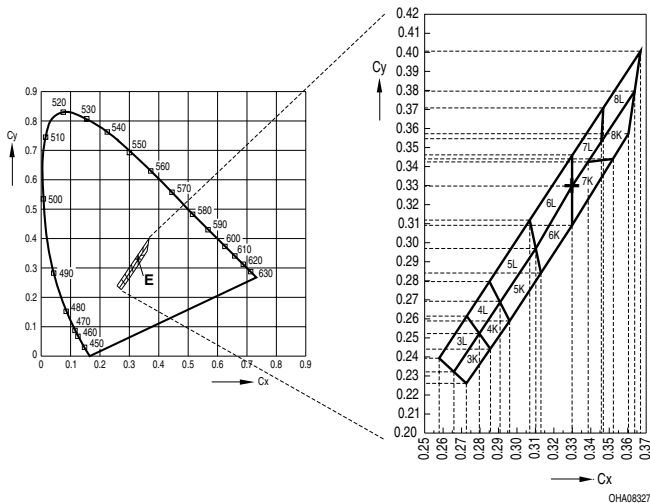
Anm.: Die Standardlieferform von Serientypen beinhaltet entweder eine untere Familiengruppe, eine obere Familiengruppe oder eine Sammelgruppe, die aus nur wenigen Helligkeitsgruppen bestehen. Einzelne Helligkeitsgruppen sind nicht bestellbar.

Forward Voltage Groups 4) page 21
Durchlassspannungsgruppe 4) Seite 21

Group Gruppe	(min.) V_F [V]	(max.) V_F [V]
3B	2.75	2.90
4A	2.90	3.05
4B	3.05	3.20
5A	3.20	3.35
5B	3.35	3.50

Chromaticity Coordinate Groups ^{3) page 21}

Farbortgruppen ^{3) Seite 21}



Color Chromaticity Groups ^{3) page 21}

Farbortgruppen ^{3) Seite 21}

Group Gruppe	Cx	Cy	Group Gruppe	Cx	Cy	Group Gruppe	Cx	Cy
3K	0.2660	0.2320	7K	0.3300	0.3100	5L	0.2840	0.2820
	0.2730	0.2270		0.3300	0.3300		0.2910	0.2680
	0.2800	0.2520		0.3380	0.3420		0.3060	0.3160
	0.2860	0.2440		0.3520	0.3440		0.3100	0.2970
4K	0.2800	0.2520	8K	0.3380	0.3420	6L	0.3060	0.3160
	0.2860	0.2440		0.3520	0.3440		0.3100	0.2970
	0.2910	0.2680		0.3600	0.3570		0.3300	0.3300
	0.2960	0.2590		0.3640	0.3800		0.3300	0.3520
5K	0.2910	0.2680	3L	0.2560	0.2400	7L	0.3300	0.3300
	0.2960	0.2590		0.2660	0.2320		0.3300	0.3520
	0.3100	0.2970		0.2720	0.2640		0.3450	0.3520
	0.3130	0.2840		0.2800	0.2520		0.3480	0.3770

Group Gruppe	Cx	Cy	Group Gruppe	Cx	Cy	Group Gruppe	Cx	Cy
6K	0.3100	0.2970	4L	0.2720	0.2640	8L	0.3450	0.3520
	0.3130	0.2840		0.2800	0.2520		0.3480	0.3770
	0.3300	0.3100		0.2840	0.2820		0.3640	0.3800
	0.3300	0.3300		0.2910	0.2680		0.3680	0.4070

Group Name on Label**Gruppenbezeichnung auf Etikett**

Example: Q1-3K-3B

Beispiel: Q1-3K-3B

Brightness Helligkeit	Chromaticity Coordinate Farbort	Forward Voltage Durchlassspannung
Q1	3K	3B

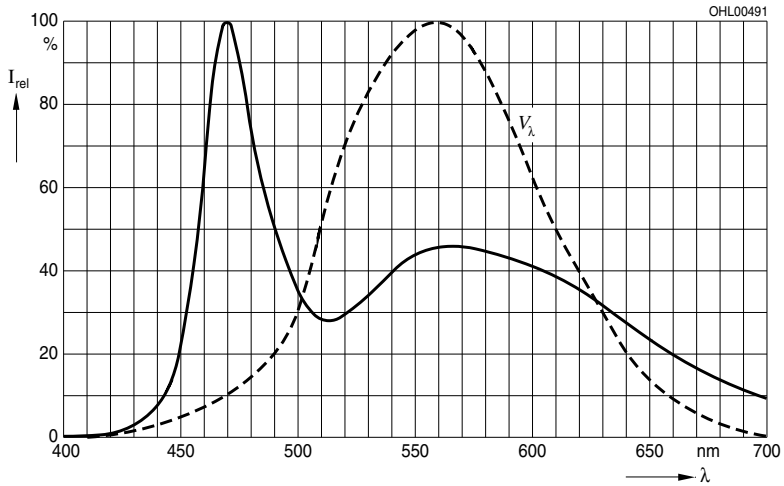
Note: No packing unit / tape ever contains more than one group for each selection.

Anm.: In einer Verpackungseinheit / Gurt ist immer nur eine Gruppe für jede Selektion enthalten.

Relative Spectral Emission - $V(\lambda) = \text{Standard eye response curve}$ ^{7) page 21, 1) page 21}

Relative spektrale Emission - $V(\lambda) = \text{spektrale Augenempfindlichkeit}$ ^{7) Seite 21, 1) Seite 21}

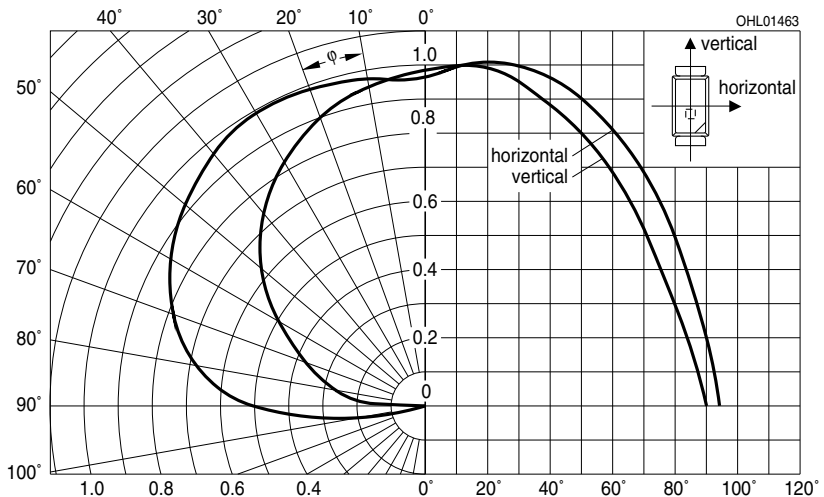
$I_{rel} = f(\lambda)$; $T_A = 25\text{ }^\circ\text{C}$; $I_F = 10\text{ mA}$



Radiation Characteristics ^{7) page 21}

Abstrahlcharakteristik ^{7) Seite 21}

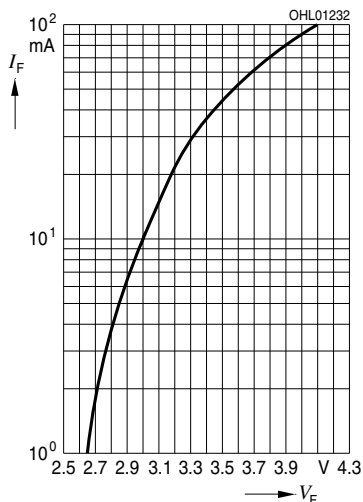
$I_{rel} = f(\varphi)$; $T_A = 25\text{ }^\circ\text{C}$



Forward Current ^{7) page 21}

Durchlassstrom ^{7) Seite 21}

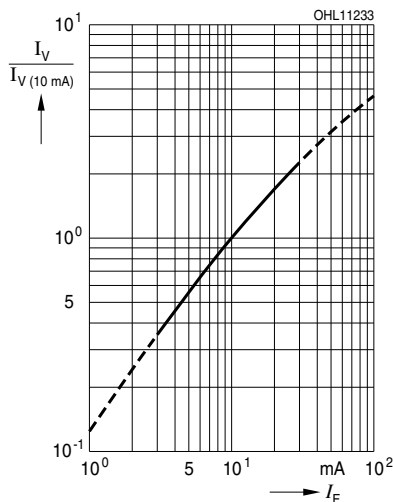
$I_F = f(V_F); T_A = 25\text{ }^\circ\text{C}$



Relative Luminous Intensity ^{7) page 21, 8) page 21}

Relative Lichtstärke ^{7) Seite 21, 8) Seite 21}

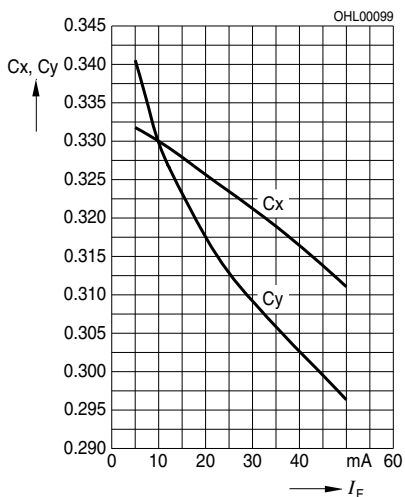
$I_V/I_V(10\text{ mA}) = f(I_F); T_A = 25\text{ }^\circ\text{C}$



Chromaticity Coordinate Shift ^{7) page 21}

Farbortverschiebung ^{7) Seite 21}

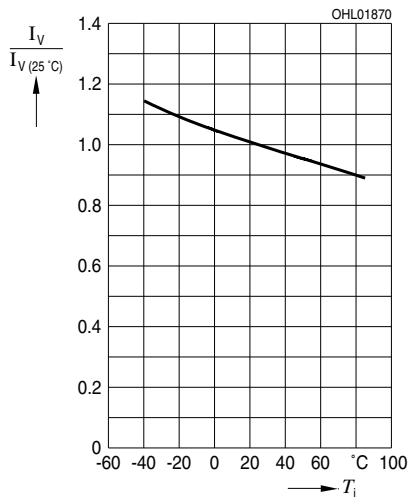
$C_x, C_y = f(I_F); T_A = 25\text{ }^\circ\text{C}$



Relative Luminous Intensity ^{7) page 21}

Relative Lichtstärke ^{7) Seite 21}

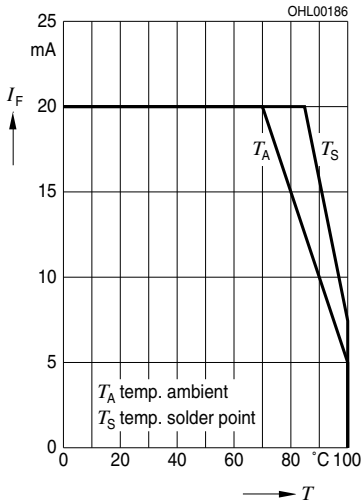
$I_V/I_V(25\text{ }^\circ\text{C}) = f(T_j); I_F = 10\text{ mA}$



Max. Permissible Forward Current

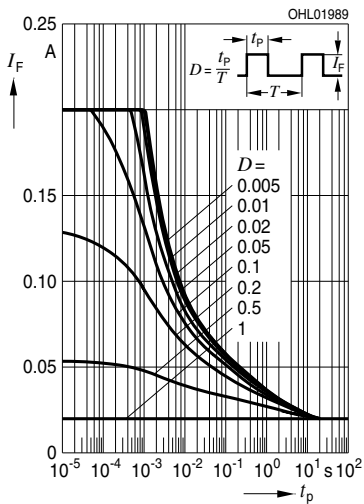
Max. zulässiger Durchlassstrom

$I_F = f(T)$



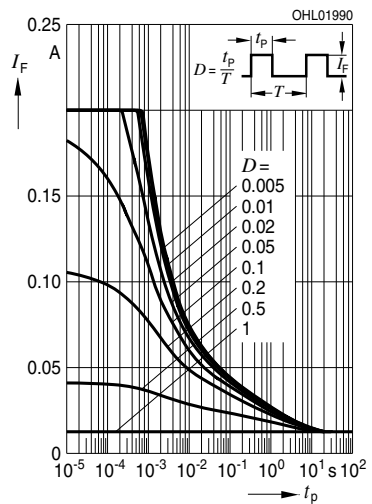
Permissible Pulse Handling Capability
Zulässige Impulsbelastbarkeit $I_F = f(t_p)$

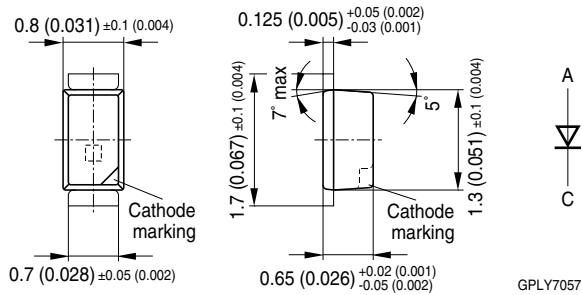
D: Duty cycle, $T_A = 25$ °C



Permissible Pulse Handling Capability
Zulässige Impulsbelastbarkeit $I_F = f(t_p)$

D: Duty cycle, $T_A = 85$ °C



Package Outline ⁹⁾ page 21Maßzeichnung ⁹⁾ Seite 21

Approximate Weight:

2 mg

Gewicht:

2 mg

Mark:

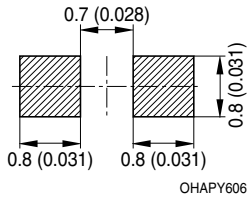
Cathode

Markierung:

Kathode

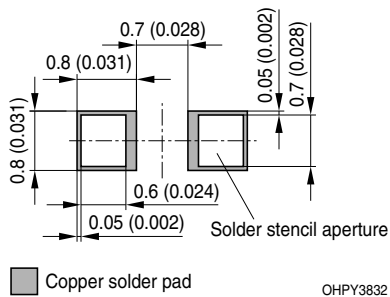
Recommended Solder Pad ^{9) page 21}
Empfohlenes Lötpadding ^{9) Seite 21}

Reflow soldering
 Reflow-Löten



Recommended Solder Pad ^{9) page 21}
Empfohlenes Lötpadding ^{9) Seite 21}

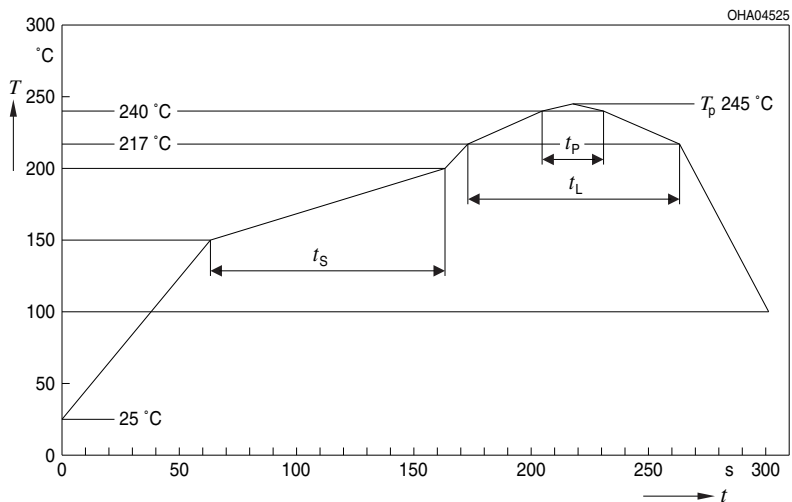
Reflow soldering
 Reflow-Löten



Reflow Soldering Profile

Reflow-Lötprofil

Preconditioning: JEDEC Level 2 acc. to J-STD-020D.01



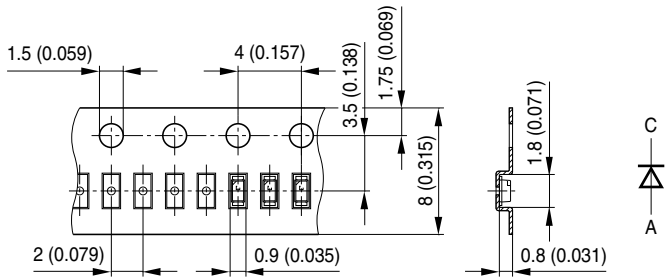
OHA04612

Profile Feature Profil-Charakteristik	Symbol Symbol	Pb-Free (SnAgCu) Assembly			Unit Einheit
		Minimum	Recommendation	Maximum	
Ramp-up rate to preheat*) 25 °C to 150 °C			2	3	K/s
Time t_S T_{Smin} to T_{Smax}	t_S	60	100	120	s
Ramp-up rate to peak*) T_{Smax} to T_P			2	3	K/s
Liquidus temperature	T_L	217			°C
Time above liquidus temperature	t_L		80	100	s
Peak temperature	T_P		245	260	°C
Time within 5 °C of the specified peak temperature $T_P - 5$ K	t_p	10	20	30	s
Ramp-down rate* T_P to 100 °C			3	6	K/s
Time 25 °C to T_P				480	s

All temperatures refer to the center of the package, measured on the top of the component

* slope calculation DT/Dt : Dt max. 5 s; fulfillment for the whole T-range

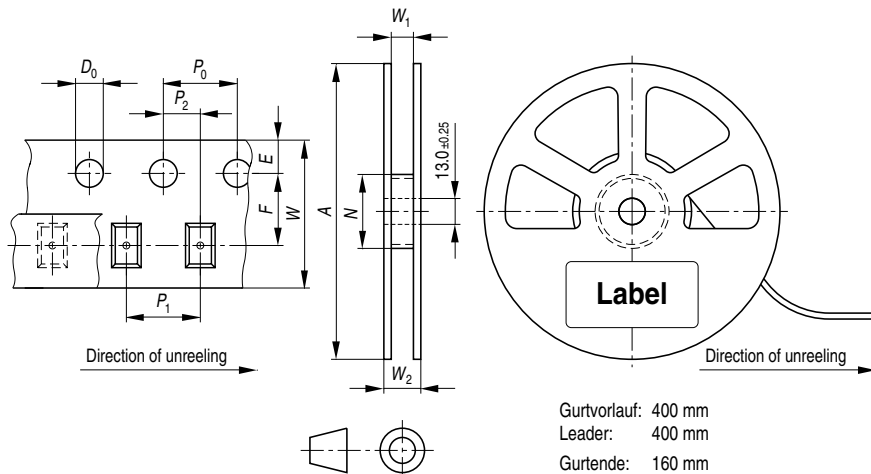
Method of Taping ⁹⁾ page 21
Gurtung ⁹⁾ Seite 21



OHAY1491

Tape and Reel

Gurtverpackung

8 mm tape with 5000 pcs. on \varnothing 180 mm reel

Gurtvorlauf: 400 mm
 Leader: 400 mm
 Gurtende: 160 mm
 Trailer: 160 mm

OHAY0324

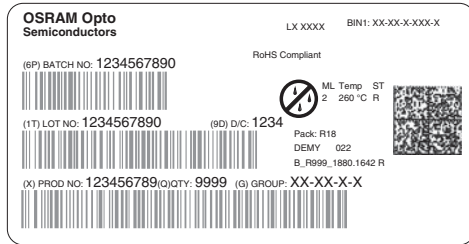
Tape dimensions in mm (inch)

W	P ₀	P ₁	P ₂	D ₀	E	F
8 +0.3/-0.1	4 ± 0.1 (0.157 ± 0.004)	2 ± 0.05 (0.079 ± 0.002) or 4 ± 0.1 (0.157 ± 0.004)	2 ± 0.05 (0.079 ± 0.002)	1.5 ± 0.1 (0.059 ± 0.004)	1.75 ± 0.1 (0.069 ± 0.004)	3.5 ± 0.05 (0.217 ± 0.002)

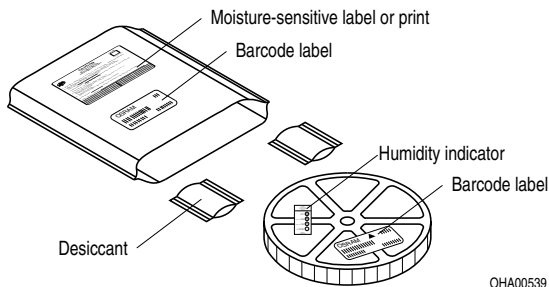
Reel dimensions in mm (inch)

A	W	N _{min}	W ₁	W _{2max}
180 (7)	8 (0.315)	60 (2.362)	8.4 + 2 (0.331 + 0.079)	14.4 (0.567)

Barcode-Product-Label (BPL) Barcode-Produkt-Etikett (BPL)



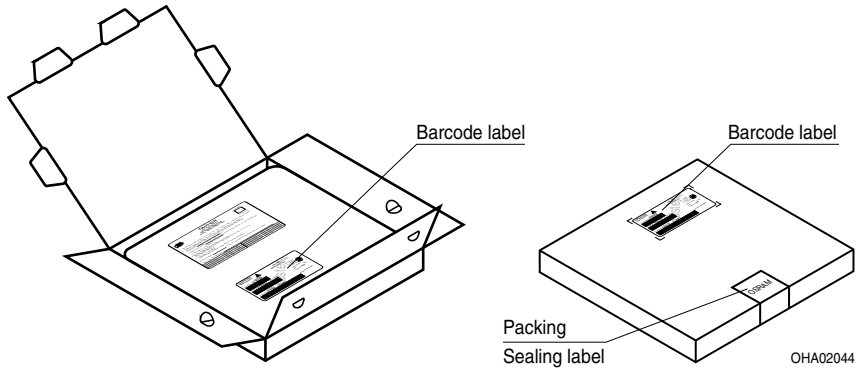
Dry Packing Process and Materials Trockenverpackung und Materialien



Note: Moisture-sensitive product is packed in a dry bag containing desiccant and a humidity card. Regarding dry pack you will find further information in the internet and in the Short Form Catalog in chapter "Tape and Reel" under the topic "Dry Pack". Here you will also find the normative references like JEDEC.

Anm.: Feuchteempfindliche Produkte sind verpackt in einem Trockenbeutel zusammen mit einem Trockenmittel und einer Feuchteindikatorkarte. Bezüglich Trockenverpackung finden Sie weitere Hinweise im Internet und in unserem Short Form Catalog im Kapitel "Gurtung und Verpackung" unter dem Punkt "Trockenverpackung". Hier sind Normenbezüge, unter anderem ein Auszug der JEDEC-Norm, enthalten.

Transportation Packing and Materials
Kartonverpackung und Materialien



Dimensions of transportation box in mm (inch)

Width / Breite	Length / Länge	Height / Höhe
200 ± 5 (7.874 ± 0.196)	195 ± 5 (7.677 ± 0.1968)	30 ± 5 (1.181 ± 0.196)

Notes

The evaluation of eye safety occurs according to the standard IEC 62471:2006 ("photobiological safety of lamps and lamp systems"). Within the risk grouping system of this CIE standard, the LED specified in this data sheet fall into the class Exempt group (exposure time 10000 s). Under real circumstances (for exposure time, eye pupils, observation distance), it is assumed that no endangerment to the eye exists from these devices. As a matter of principle, however, it should be mentioned that intense light sources have a high secondary exposure potential due to their blinding effect. As is also true when viewing other bright light sources (e.g. headlights), temporary reduction in visual acuity and afterimages can occur, leading to irritation, annoyance, visual impairment, and even accidents, depending on the situation.

This LED contains metal materials. Corroded metal may lead to a worsening of the optical performance of the LED and can in the worst case lead to a failure of the LED. Do not expose this LED to aggressive atmospheres. Note, that corrosive gases may as well be emitted from materials close to the LED in the final product.

Hinweise

Die Bewertung der Augensicherheit erfolgt nach dem Standard IEC 62471:2006 ("photobiological safety of lamps and lamp systems"). Im Risikogruppensystem dieser CIE- Norm erfüllen die in diesem Datenblatt angegebenen LEDs folgende Gruppenanforderung - Exempt group (Expositions-dauer 10000 s). Unter realen Umständen (für Expositions-dauer, Augen-pupille, Betrachtungs-abstand) geht damit von diesen Bauelementen keinerlei Augengefährdung aus. Grundsätzlich sollte jedoch erwähnt werden, dass intensive Lichtquellen durch ihre Blendwirkung ein hohes sekundäres Gefahrenpotenzial besitzen. Nach einem Blick in eine helle Lichtquelle (z.B. Autoscheinwerfer), kann ein temporär eingeschränktes Sehvermögen oder auch Nachbilder zu Irritationen, Belästigungen, Beeinträchtigungen oder sogar Unfällen führen.

Diese LED enthält teilweise metallische Bestandteile. Korrodiertes Metall kann zu einer Verschlechterung der optischen Eigenschaften und im schlimmsten Fall zum Ausfall der LED führen. Diese LED darf aggressiven Bedingungen nicht ausgesetzt werden. Es ist zu beachten, dass korrosive Gase auch von Materialien emittiert werden können, die sich im Endprodukt in unmittelbarer Umgebung der LED befinden.

Disclaimer**Attention please!**

The information describes the type of component and shall not be considered as assured characteristics.

Terms of delivery and rights to change design reserved.

Due to technical requirements components may contain dangerous substances.

For information on the types in question please contact our Sales Organization.

If printed or downloaded, please find the latest version in the Internet.

Packing

Please use the recycling operators known to you. We can also help you – get in touch with your nearest sales office.

By agreement we will take packing material back, if it is sorted. You must bear the costs of transport. For packing material that is returned to us unsorted or which we are not obliged to accept, we shall have to invoice you for any costs incurred.

Components used in life-support devices or systems must be expressly authorized for such purpose!

Critical components* may only be used in life-support devices** or systems with the express written approval of OSRAM OS.

*) A critical component is a component used in a life-support device or system whose failure can reasonably be expected to cause the failure of that life-support device or system, or to affect its safety or the effectiveness of that device or system.

**) Life support devices or systems are intended(a) to be implanted in the human body, or(b) to support and/or maintain and sustain human life. If they fail, it is reasonable to assume that the health and the life of the user may be endangered.

Disclaimer**Bitte beachten!**

Lieferbedingungen und Änderungen im Design vorbehalten. Aufgrund technischer Anforderungen können die Bauteile Gefahrstoffe enthalten. Für weitere Informationen zu gewünschten Bauteilen, wenden Sie sich bitte an unseren Vertrieb. Falls Sie diese Datenblatt ausgedruckt oder heruntergeladen haben, finden Sie die aktuellste Version im Internet.

Verpackung

Benutzen Sie bitte die Ihnen bekannten Recyclingwege. Wenn diese nicht bekannt sein sollten, wenden Sie sich bitte an das nächstgelegene Vertriebsbüro. Wir nehmen das Verpackungsmaterial zurück, falls dies vereinbart wurde und das Material sortiert ist. Sie tragen die Transportkosten. Für Verpackungsmaterial, das unsortiert an uns zurückgeschickt wird oder das wir nicht annehmen müssen, stellen wir Ihnen die anfallenden Kosten in Rechnung.

Bauteile, die in lebenserhaltenden Apparaten und Systemen eingesetzt werden, müssen für diese Zwecke ausdrücklich zugelassen sein!

Kritische Bauteile* dürfen in lebenserhaltenden Apparaten und Systemen nur dann eingesetzt werden, wenn ein schriftliches Einverständnis von OSRAM OS vorliegt.

*) Ein kritisches Bauteil ist ein Bauteil, das in lebenserhaltenden Apparaten oder Systemen eingesetzt wird und dessen Defekt voraussichtlich zu einer Fehlfunktion dieses lebenserhaltenden Apparates oder Systems führen wird oder die Sicherheit oder Effektivität dieses Apparates oder Systems beeinträchtigt.

**) Lebenserhaltende Apparate oder Systeme sind für (a) die Implantierung in den menschlichen Körper oder (b) für die Lebenserhaltung bestimmt. Falls Sie versagen, kann davon ausgegangen werden, dass die Gesundheit und das Leben des Patienten in Gefahr ist.

Glossary

- 1) **Brightness:** Brightness groups are tested at a current pulse duration of 25 ms and a tolerance of $\pm 11\%$.
- 2) **Reverse Voltage:** Driving the LED in reverse direction is suitable for short term application.
- 3) **Chromaticity coordinate groups:** Chromaticity coordinate groups are tested at a current pulse duration of 25 ms and a tolerance of ± 0.01 .
- 4) **Forward Voltage:** Forward voltages are tested at a current pulse duration of 1 ms and a tolerance of ± 0.1 V.
- 5) **Thermal Resistance:** RthJA results from mounting on PC board FR 4 (pad size $\geq 5\text{mm}^2$ per pad)
- 6) **Thermal Resistance:** Rth max based on statistic values (6σ)
- 7) **Typical Values:** Due to the special conditions of the manufacturing processes of LED, the typical data or calculated correlations of technical parameters can only reflect statistical figures. These do not necessarily correspond to the actual parameters of each single product, which could differ from the typical data and calculated correlations or the typical characteristic line. If requested, e.g. because of technical improvements, these typ. data will be changed without any further notice.
- 8) **Relative Brightness Curve:** In the range where the line of the graph is broken, you must expect higher brightness differences between single LEDs within one packing unit.
- 9) **Tolerance of Measure:** Dimensions are specified as follows: mm (inch).

Glossar

- 1) **Helligkeit:** Helligkeitswerte werden mit einer Stromeinprägedauer von 25 ms und einer Genauigkeit von $\pm 11\%$ ermittelt.
- 2) **Sperrspannung:** Die LED kann kurzzeitig in Sperrichtung betrieben werden.
- 3) **Farbortgruppen:** Farbortgruppen werden mit einer Stromeinprägedauer von 25 ms und einer Genauigkeit von $\pm 0,01$ ermittelt
- 4) **Durchlassspannung:** Spannungswerte werden mit einer Stromeinprägedauer von 1 ms und einer Genauigkeit von $\pm 0,1$ V ermittelt.
- 5) **Wärmewiderstand:** RthJA ergibt sich bei Montage auf PC-Board FR 4 (Padgröße $\geq 5\text{mm}^2$ je Pad)
- 6) **Wärmewiderstand:** Rth max basiert auf statistischen Werten (6σ)
- 7) **Typische Werte:** Wegen der besonderen Prozessbedingungen bei der Herstellung von LED können typische oder abgeleitete technische Parameter nur aufgrund statistischer Werte wiedergegeben werden. Diese stimmen nicht notwendigerweise mit den Werten jedes einzelnen Produktes überein, dessen Werte sich von typischen und abgeleiteten Werten oder typischen Kennlinien unterscheiden können. Falls erforderlich, z.B. aufgrund technischer Verbesserungen, werden diese typischen Werte ohne weitere Ankündigung geändert.
- 8) **Relative Helligkeitskurve:** Im gestrichelten Bereich der Kennlinien muss mit erhöhten Helligkeitsunterschieden zwischen Leuchtdioden innerhalb einer Verpackungseinheit gerechnet werden.
- 9) **Maßtoleranz:** Maße werden wie folgt angegeben: mm (inch).

Published by OSRAM Opto Semiconductors GmbH
Leibnizstraße 4, D-93055 Regensburg
www.osram-os.com © All Rights Reserved.

HS and China RoHS compliant product



符合欧盟 RoHS 指令的要求；
国的相关法规和标准，不含有毒有害物质或元素。